

CLIP6

BEHANDLUNGSCART
FÜR HÖCHSTE MOBILITÄT

ПЕРЕДВИЖНАЯ
СТОМАТОЛОГИЧЕСКАЯ УСТАНОВКА



DENTAL UNITS MADE IN

VITALI

designed for reliability

CLIP6

DIE PERFEKTE ALTERNATIVE FÜR CHIRURGIE UND ZAHNHYGIENE

Dank der weich laufenden Rollen aus antistatischem Gummi lässt sich **CLIP 6** leicht verschieben. Alle Rollen sind zum sicheren Positionieren des Carts arretierbar. Die Basis ist aus stoßfestem Polyurethan gegossen und nimmt die Verbindungseinheit auf.

Die Teleskopbasis ist um 13 cm in der Höhe verstellbar, um den Traytisch in die ideale Arbeitsposition bringen zu können. Ausrüstung des Traytischs: zwei schwenkbare Instrumententräger mit 6 Köchern, ein zentral im Blickfeld angeordnetes Bedienfeld und direkt dahinter ein autoklavierbarer Einzel-Trayhalter.

CLIP 6 ist für wandseitige Luft-, Wasser- und Stromanschlüsse ausgestattet. Auf Wunsch sind auch Schnellkupplungen erhältlich.

Optionales Zubehör: Druckbehälter (im Bild), Induktions-Mikromotor, Scaler, Polymerisationslampe.

ИДЕАЛЬНЫЙ ВАРИАНТ КАК ДЛЯ ХИРУРГИИ, ТАК И ДЛЯ ГИГИЕНЫ

CLIP 6 легок в перемещении благодаря плавному движению колес из антистатической резины, оснащенных тормозами, что позволяет блокировать установку и гарантировать ее устойчивость. Основа выполнена из противоударного полиуретана и включает в себя соединительное устройство.

Для создания идеальной рабочей позиции возможна регулировка высоты рабочего стола; телескопическая основа допускает амплитуду 13 см. Рабочий стол включает: две вращающиеся подставки с 6 гнездами для инструментов; по центру, максимально удобно для контроля, находится пульт управления и сразу за ним — отдельная автоклавируемая подставка для инструментов.

CLIP 6 приспособлен к настенному подключению воды, воздуха и электросети. Возможны быстрые соединения (опция).

Опционально: герметический контейнер (на фото), индукционный микромотор, скалер, полимеризационная лампа.



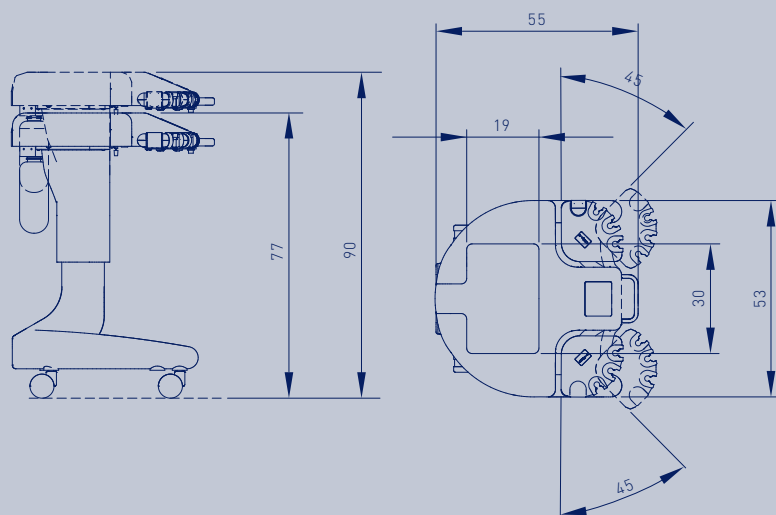
Bedienfeld mit Taste für Drehzahlumkehr des Mikromotors, Druckbehälter-Füllstandsanzeige, Helferinnenruf.

Пульт управления с реверсированием микромотора, индикатор уровня воды в герметическом контейнере, вызов ассистента.

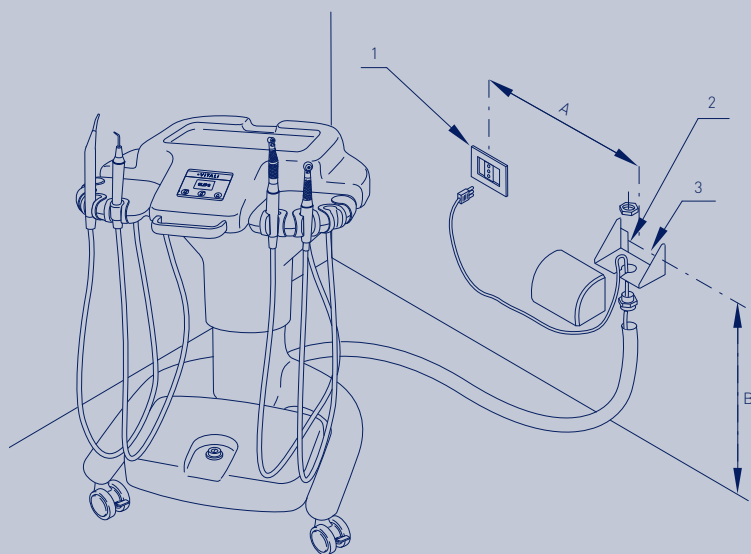


CLIP6

Abbildungen beinhalten Sonderausstattungen. Das Recht auf Änderungen bleibt vorbehalten.
Информация и изображения содержат опциональные варианты узлов и деталей, продукты и цвета могут быть изменены.



- ▶ Höhe max. / максимальная высота: 90 cm
- ▶ Höhe min. / минимальная высота: 77 cm
- ▶ maximale Anzahl der Instrumente / максимальное количество инструментов: 6
- ▶ schwenkbarer Instrumentenhalter / поворотная подставка для инструментов: 45°
- ▶ Polyurethan-Basis mit arretierbaren Rollen / полиуретановая основа с механическим блоком и вращающимися колесами
- ▶ Größe des Trayhalters / размер инструментального лотка: 19x30 cm
- ▶ Mindestplatzbedarf / минимальная необходимая площадь: 53x55x77 cm
- ▶ Gesamtgewicht / общий вес: 32 kg



- ▶ 1 Stromversorgung / электрическое питание: 230 VAC 50 Hz
- ▶ 2 Anschlüsse für Luft-Wasserversorgung / питание вода-воздух:
Luft / воздух: min. 5 bar - max. 10 bar; 60 l - min.
Kaltwasser / вода холодная: min. 2 bar - max. 10 bar
- ▶ 3 Wandhalter mit Blende / скоба для фиксации к стене с картером

Die Maße A und B müssen mit den am Installationsort geltenden Vorschriften übereinstimmen / размеры A и B должны соответствовать нормативам, действительным для места установки



www.vitali.com

DENTAL UNITS MADE IN

VITALI

designed for reliability